

Dreiarms-Drehsperre **BAR ONE Tripod**

Personenvereinzelung mit neuester Hightech-
Motorentechnologie



bebarmatic

FIRST CLASS PARKING

Dreiarms-Drehsperre BAR ONE Tripod

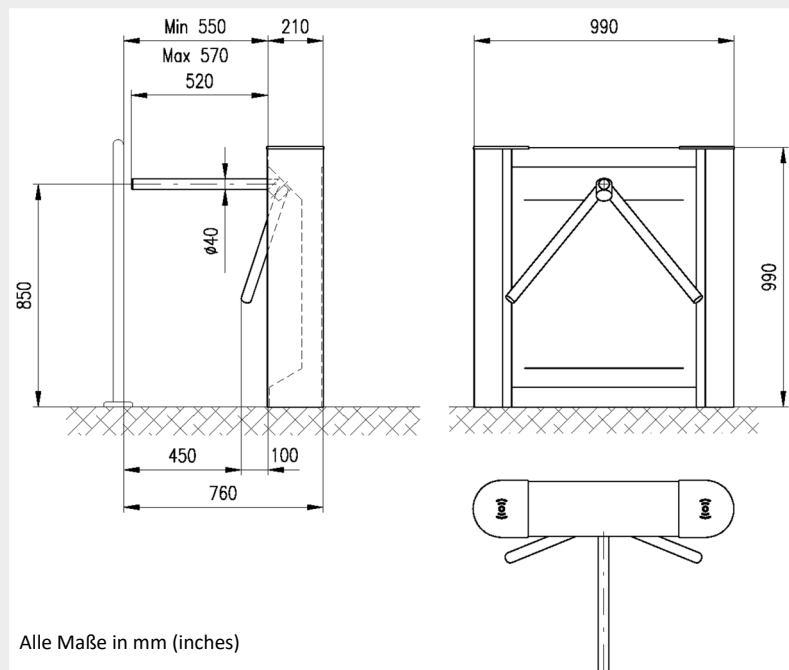
Die Drehsperre BAR BA ist durch ihre robuste Bauweise ideal geeignet für Zugänge von sicherungsbedürftigen Firmenbereichen, Stadien, Messen. Aufgrund des dreiarmligen Sperrelements mit 120°-Teilung ist eine sichere Vereinzelnung bei hohem Bedienkomfort gewährleistet. Standard-Schnittstellen ermöglichen den Betrieb mit allen gängigen Zutrittskontrollen. Mit zahlreichen Optionen lässt sich die Drehsperre BAR BA individuell auf Ihre Bedürfnisse zuschneiden.

Standardausstattung:

- Motorisch angetriebene Drehsperre
- Serienmäßiger Zwei-Richtungs-Betrieb
- Durchgangstakt 3 x 120°
- Gleichmäßiger, ruhiger Lauf
- Berührungssensitiver 13,8 V DC Synchron-Antrieb mit externer Steuerung
- Mögliche Schnittstellen: RS 485, USB oder Ethernet
- Ansteuerung durch potentialfreie Kontakte
- Die Drehsperre ist bei Spannungsausfall frei drehbar (Fail-Safe)



Abmessungen



Technische Daten / Ausführung

Gehäuse	Strichmattiertes oder poliertes Edelstahlblech, Stärke 1,5 mm
Drehstern	Gebürsteter oder polierter Edelstahl
Durchgangsbreite	550 mm
Netzteil:	230 V AC
MTFB	3.000.000 Bewegungen
Betriebstemperaturen*	0° bis + 50° C (Standard)
* mit optionalem Outdoor-Kit	-20° bis + 50° C
Stromversorgung (Niederspannung):	13,8 V DC

Optionen & Zubehör

- Führgeländer/Plateau
- Akku zur Pufferung
- Einbau-Kartenleser
- Identifizierungssystem
- Freigabe-Taster
- Outdoor-Kit
- Beleuchtete Durchgangsanzeige
- Go-Call-Funktion
- Bedienpult/Software
- Drop-Arm-Funktion

Änderungen vorbehalten

bebarmatic

FIRST CLASS PARKING

bebarmatic Parksysteme GmbH

Carl-Friedrich-Gauß-Str. 5
47474 Kamp-Lintfort
www.bebarmatic.de

Telefon: +49 2842 9271-0
Mail: sales@bebarmatic.de



Stand 08/2024