

# Drehtüre PEGAS SF/SF-S

Zugangssystem mit besonders großer Durchgangsbreite



**bebarmatic**<sup>®</sup>

---

FIRST CLASS PARKING

# Drehtüre PEGAS SF/SF-S

Die Drehtüre PEGAS SF/SF-S ist durch die Verwendung einer Edelstahl-Einfassung und ihr elegantes Design ideal geeignet als Zugangssystem bei welchem eine größere Durchgangsbreite, z. B. für Rollstühle, gewünscht ist.

Durch ihre robuste Bauweise kann sie auch in Außenbereichen eingesetzt werden.

Standard-Schnittstellen ermöglichen den Betrieb mit allen gängigen Zutrittskontrollen.

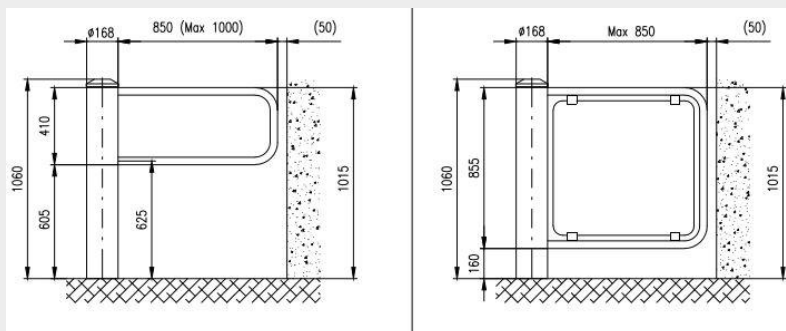
Mit zahlreichen Optionen lässt sich die Drehtüre PEGAS SF/SF-S individuell auf Ihre Bedürfnisse zuschneiden.

## Standardausstattung:

- Motorisch angetriebene Drehtüre
- Serienmäßiger Zwei-Richtungs-Betrieb
- Öffnungswinkel 90° je Richtung
- Gleichmäßiger, ruhiger Lauf
- Berührungssensitiver 13,8 V DC Synchron-Antrieb mit externer Steuerung
- Mögliche Schnittstellen: RS 485, USB oder Ethernet
- Ansteuerung durch potentialfreie Kontakte
- Drehtüre bei Spannungsausfall manuell zu öffnen



## Abmessungen



Pegas SF

Pegas SF-S

## Technische Daten / Ausführung

Antriebssäule:	Strichmattierter Edelstahl
Sperrelement:	Rohrbogen
Durchgangsbreite	Bis 1.000 mm
Netzteil:	230 V AC
MTFB	3.000.000 Bewegungen
Betriebstemperaturen	-25° bis + 50° C
Spannungsversorgung:	13,8 V DC

## Optionen & Zubehör

- Bewegungssensor
- Bedienpult/Software
- Akku zur Pufferung
- Synchron-Betrieb
- Edelstahl-Elemente poliert
- Fundament-Konsole
- Outdoor-Kit

\*Änderungen vorbehalten

**bebarmatic®**

FIRST CLASS PARKING

bebarmatic Parksysteme GmbH

Vinckeweg 15  
47119 Duisburg  
www.bebarmatic.de

Telefon: +49 203 800 23 - 0  
Telefax: +49 203 800 23 - 33  
Mail: info@bebarmatic.de

