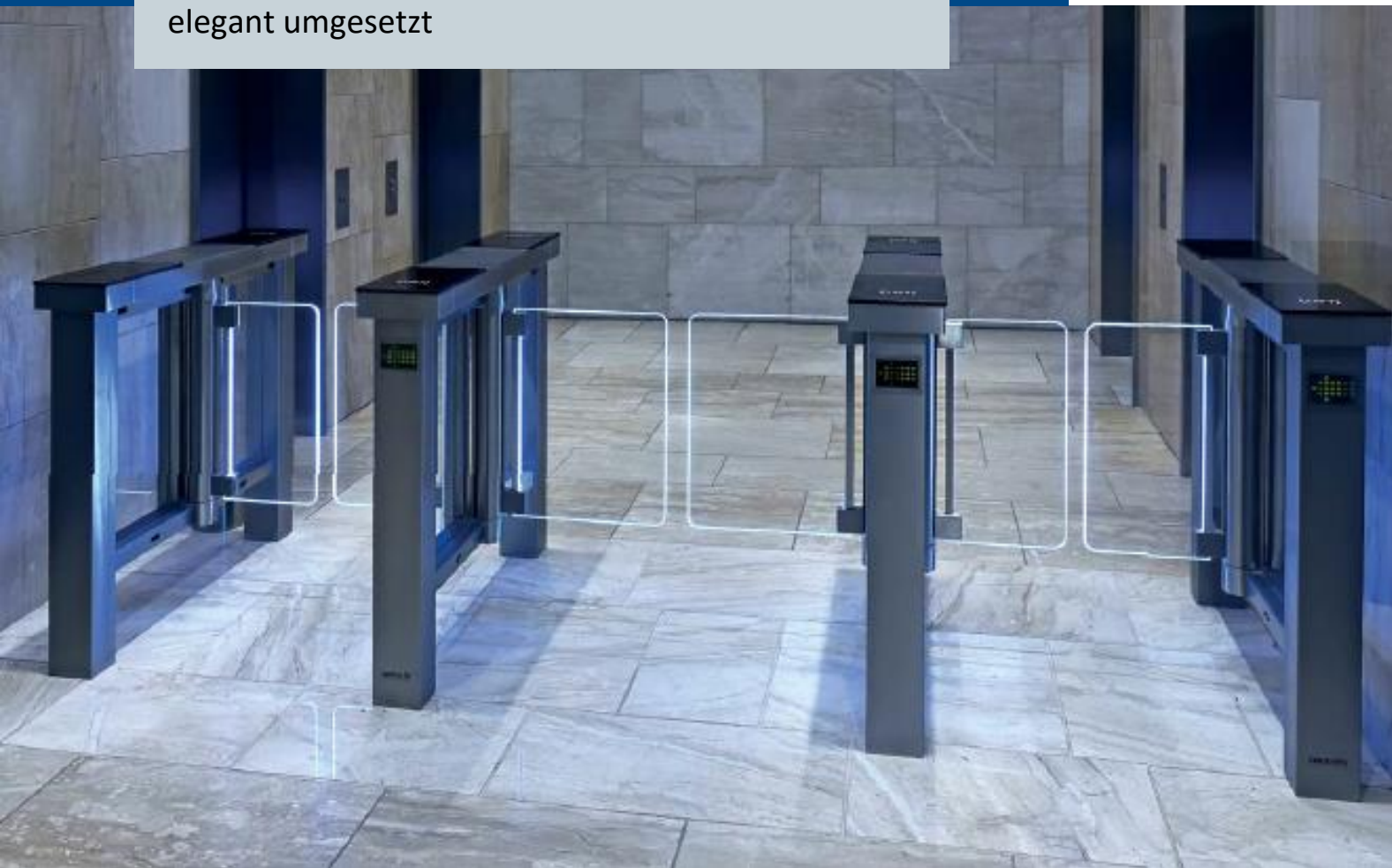


Personenschleuse EasyGate SR 1000

Hohe Sicherheit und großer Nutzerkomfort
elegant umgesetzt



bebarmatic

FIRST CLASS PARKING

Personenschleuse EasyGate SR 1000

Die Personenschleuse EasyGate SR 1000 mit eckigen Fronten und schwenkenden Sperr-elementen ist durch die Verwendung hochwertiger Materialien und ihr elegantes Design ideal geeignet zur Personenver-einzlung in repräsentativen Eingangs-bereichen z. B. von Bürogebäuden oder in öffentlichen Einrichtungen.

Durch ihre robuste Bauweise kann sie auch in geschützten Außenbereichen eingesetzt werden.

Standard-Schnittstellen ermöglichen den Betrieb mit allen gängigen Zutrittskon-trollen.

Mit zahlreichen Optionen lässt sich die Personenschleuse EasyGate SR 1000 indivi-duell auf Ihre Bedürfnisse zuschneiden.

Standardausstattung:

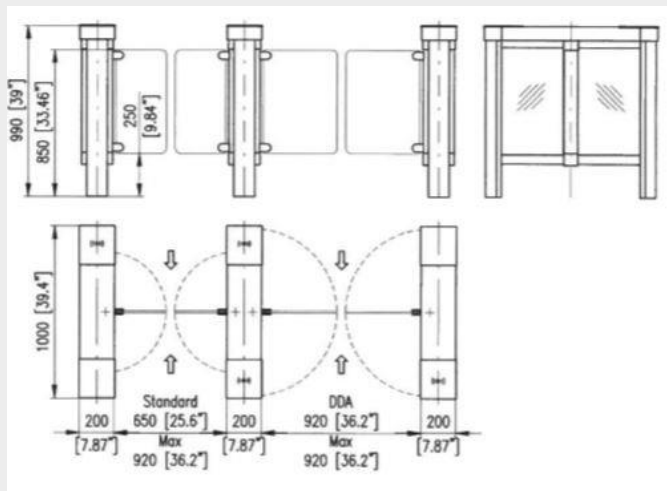
- Serienmäßiger Zwei-Richtungs-Betrieb
- Motorisch angetriebene Personenschleuse
- Serienmäßige optische Sensoren verhindern Verletzungen und nicht autorisierten Durchgang.
- Gleichmäßiger, ruhiger Lauf
- Mögliche Schnittstellen: RS 485, USB oder Ethernet
- Ansteuerung durch potentialfreie Kontakte
- Personenschleuse bei Spannungsausfall manuell zu öffnen
- Personenschleuse als Standard aus 2 Seitenelementen für eine Spur bestehend (erweiterbar)



bebarmatic

FIRST CLASS PARKING

Abmessungen



Technische Daten / Ausführung

Gehäuseverkleidung:	Edelstahl strichmattiert
Handlauf:	Edelstahl strichmattiert/Glas
Sperrelemente	10 mm starkes Einscheibensicherheitsglas
Durchgangsbreite	bis 920 mm
Netzteil	230 V
Durchsatz	max. 30 Personen/min.
Betriebstemperaturen	-25°C bis +50°C
Stromversorgung	13,8 V DC

Optionen & Zubehör

- Richtungsanzeige (LED)
- Outdoor-Kit
- Ausweiskennzeichnungs-Leser
- Barcode-Scanner
- Bedienpult/Software
- Akku zur Pufferung
- Oberflächen und Abdeckungen nach Kundenwunsch

*Änderungen vorbehalten

bebarmatic Parksysteme GmbH

Carl-Friedrich-Gauß-Str. 5
47475 Kamp-Lintfort
www.bebarmatic.de

Telefon: +49 2842 9271-0
Mail: sales@bebarmatic.de

