

Dreiarms-Drehsperre BAR ST-DUO

Personenvereinzelung mit hohem Durchsatz auf engstem Raum



bebarmatic®

FIRST CLASS PARKING

Dreiarm-Dreh Sperre BAR ST-DUO

Die Dreh Sperre BAR ST-DUO ist durch ihre platzsparende Bauweise ideal geeignet für räumlich stark begrenzte Zugänge von sicherungsbedürftigen Firmenbereichen, Stadien, Messen.

Aufgrund des 120°-geteilten Sperrelements ist eine sichere Vereinzelnung bei hohem Bedienkomfort gewährleistet.

Standard-Schnittstellen ermöglichen den Betrieb mit allen gängigen Zutrittskontrollen.

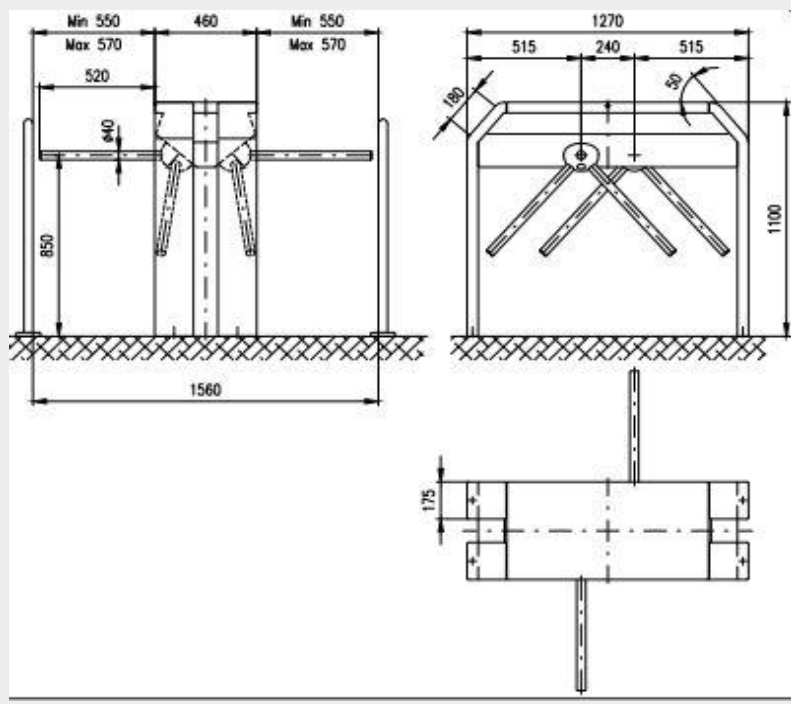
Mit zahlreichen Optionen lässt sich die Dreh Sperre BAR ST-DUO individuell auf Ihre Bedürfnisse zuschneiden.

Standardausstattung:

- Motorisch angetriebene Dreh Sperre
- Serienmäßiger Zwei-Richtungs-Betrieb
- Durchgangstakt 3 x 120°
- Gleichmäßiger, ruhiger Lauf
- Berührungssensitiver 13,8 V DC Synchron-Antrieb mit externer Steuerung
- Mögliche Schnittstellen: RS 485, USB oder Ethernet
- Ansteuerung durch potentialfreie Kontakte
- Die Dreh Sperre ist bei Spannungsausfall frei drehbar (Fail-Safe)



Abmessungen



Technische Daten / Ausführung

Gehäuse	Stahlblech verzinkt, pulverbeschichtet
Drehstern	Edelstahl strichmattiert
Durchgangsbreite	570 mm
Netzteil:	230 V AC
MTFB	3.000.000 Bewegungen
Betriebstemperaturen	- 25 ° bis + 50 ° C
Stromversorgung (Niederspannung):	13,8 V DC
Durchsatz	30 – 60 Personen/min.

Optionen & Zubehör

- Handlauf/Plateau
- Einbau-Kartenleser
- Freigabe-Taster
- Bedienpult/Software
- Drop-Arm-Funktion
- Richtungsanzeige (LED)
- Akku zur Pufferung
- Outdoor-Kit
- Go-Call-Funktion
- Pulverbeschichtung in RAL-Farben
- Kartensammler
- Fundamentkonsole

Änderungen vorbehalten

bebarmatic®

FIRST CLASS PARKING

bebarmatic Parksysteme GmbH

Vinckeweg 15
47119 Duisburg
www.bebarmatic.de

Telefon: +49 203 800 23 - 0
Telefax: +49 203 800 23 - 33
Mail: info@bebarmatic.de

