

# Dreiarms-Drehsperre **BAR ST**

Personenvereinzelung mit höchsten Ansprüchen  
an Design und Komfort



**bebarmatic**<sup>®</sup>

---

FIRST CLASS PARKING

# Dreiarm-Drehsperre BAR ST

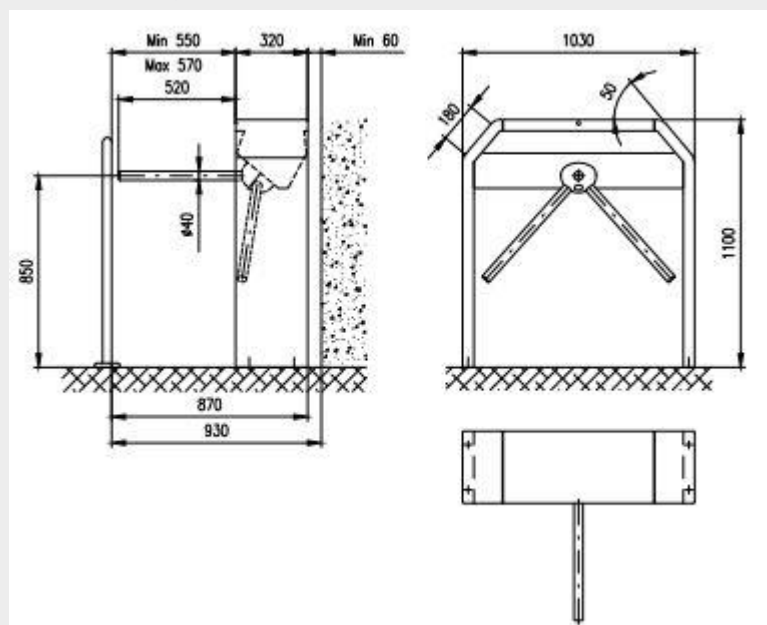
Die Drehsperre BAR ST ist durch ihre elegante Bauweise ideal geeignet für Zugänge von sicherungsbedürftigen Firmenbereichen, Stadien, Messen. Aufgrund des 120°-geteilten Sperrelements ist eine sichere Vereinzelnung bei hohem Bedienkomfort gewährleistet. Standard-Schnittstellen ermöglichen den Betrieb mit allen gängigen Zutrittskontrollen. Mit zahlreichen Optionen lässt sich die Drehsperre BAR ST individuell auf Ihre Bedürfnisse zuschneiden.

## Standardausstattung:

- Motorisch angetriebene Drehsperre
- Serienmäßiger Zwei-Richtungs-Betrieb
- Durchgangstakt 3 x 120°
- Gleichmäßiger, ruhiger Lauf
- Berührungssensitiver 13,8 V DC Synchron-Antrieb mit externer Steuerung
- Mögliche Schnittstellen: RS 485, USB oder Ethernet
- Ansteuerung durch potentialfreie Kontakte
- Die Drehsperre ist bei Spannungsausfall frei drehbar (Fail-Safe)



## Abmessungen



## Technische Daten / Ausführung

Gehäuse	Stahlblech verzinkt, pulverbeschichtet
Drehstern	Gebürsteter oder polierter Edelstahl
Durchgangsbreite	570 mm
Netzteil:	230 V AC
MTFB	3.000.000 Bewegungen
Betriebstemperaturen	- 25 ° bis + 50° C
Stromversorgung (Niederspannung):	13,8 V DC

## Optionen & Zubehör

- Handlauf/Plateau
- Einbau-Kartenleser
- Freigabe-Taster
- Beleuchtete Durchgangsanzeige
- Bedienpult/Software
- Drop-Arm-Funktion
- Akku zur Pufferung
- Identifizierungssystem
- Outdoor-Kit
- Go-Call-Funktion
- Pulverbeschichtung in RAL-Farben
- Kartensammler

Änderungen vorbehalten

**bebarmatic®**

FIRST CLASS PARKING

bebarmatic Parksysteme GmbH

Vinckeweg 15  
47119 Duisburg  
www.bebarmatic.de

Telefon: +49 203 800 23 - 0  
Telefax: +49 203 800 23 - 33  
Mail: info@bebarmatic.de

