

Dreiarms-Drehsperre **BAR ONE-R Tripod**

Personenvereinzlung mit neuester Hightech-
Motorentechologie



bebarmatic

FIRST CLASS PARKING

Dreiarms-Drehsperre BAR ONE-R Tripod

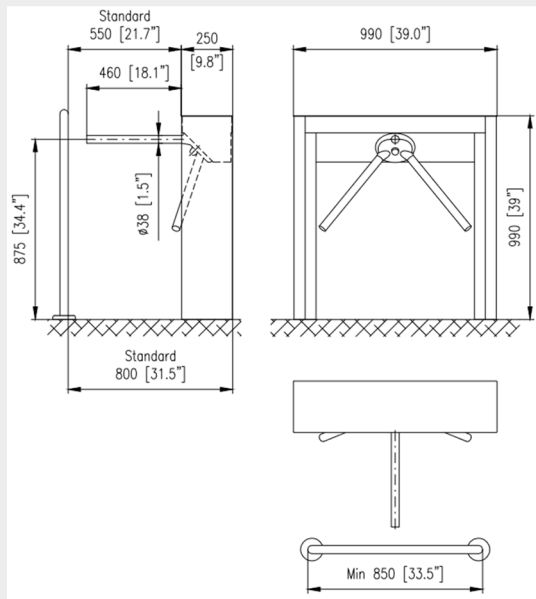
Die Drehsperre BAR ONE-R Tripod ist durch ihre robuste Bauweise ideal geeignet für Zugänge von sicherungsbedürftigen Firmenbereichen, Stadien, Messen. Aufgrund des dreiarmligen Sperrelements mit 120°-Teilung ist eine sichere Vereinzelnung bei hohem Bedienkomfort gewährleistet. Mit zahlreichen Optionen lässt sich die Drehsperre BAR ONE-R individuell auf Ihre Bedürfnisse zuschneiden.

Standardausstattung:

- Motorisch angetriebene Drehsperre
- Serienmäßiger Zwei-Richtungs-Betrieb
- Durchgangstakt 3 x 120°
- Gleichmäßiger, ruhiger Lauf
- Berührungssensitiver 13,8 V DC MDD-Antrieb mit interner Steuerung
- Ansteuerung durch potentialfreie Kontakte
- Die Drehsperre ist bei Spannungsausfall frei drehbar (Fail-Safe)



Abmessungen



Alle Maße in mm (inches)

Technische Daten / Ausführung

Gehäuse	Strichmattiertes Edelstahlblech, Stärke 1,5 mm
Drehstern	Gebürsteter Edelstahl
Durchgangsbreite	550 mm
Netzteil	230 V AC
MTBF	3.000.000 Bewegungen
Betriebstemperaturen	-25° bis + 60°
Stromversorgung (Niederspannung)	13,8 V DC

Optionen & Zubehör

- Führungsgeländer/Plateau
- Einbau-Kartenleser
- Freigabe-Taster
- Beleuchtete Durchgangsanzeige
- Bedienpult/Software
- DropArm-Funktion
- Akku zur Pufferung
- Go-Call-Funktion
- Sensoren zum Schutz gegen Unterkriechen und Überklettern
- Stirnseiten in halbrunder Ausführung

Änderungen vorbehalten

bebarmatic

FIRST CLASS PARKING

bebarmatic Parksysteme GmbH

Carl-Friedrich-Gauß-Str. 5
47474 Kamp-Lintfort
www.bebarmatic.de

Telefon: +49 2842 9271-0
Mail: sales@bebarmatic.de



Stand 11/2024