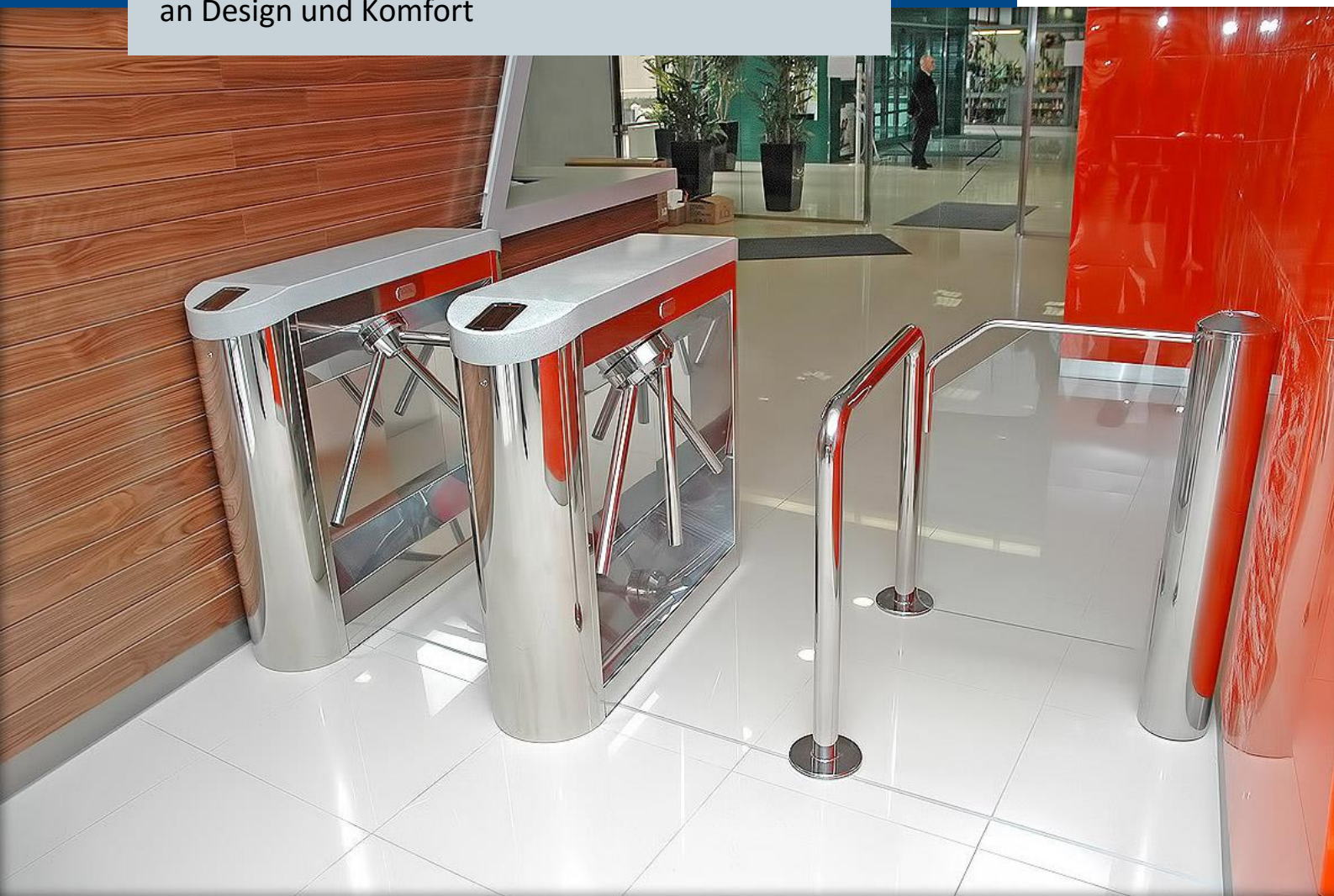


Dreiarms-Drehsperre **BAR GX**

Personenvereinzelung mit höchsten Ansprüchen
an Design und Komfort



bebarmatic[®]

FIRST CLASS PARKING

Dreiarms-Drehsperre BAR GX

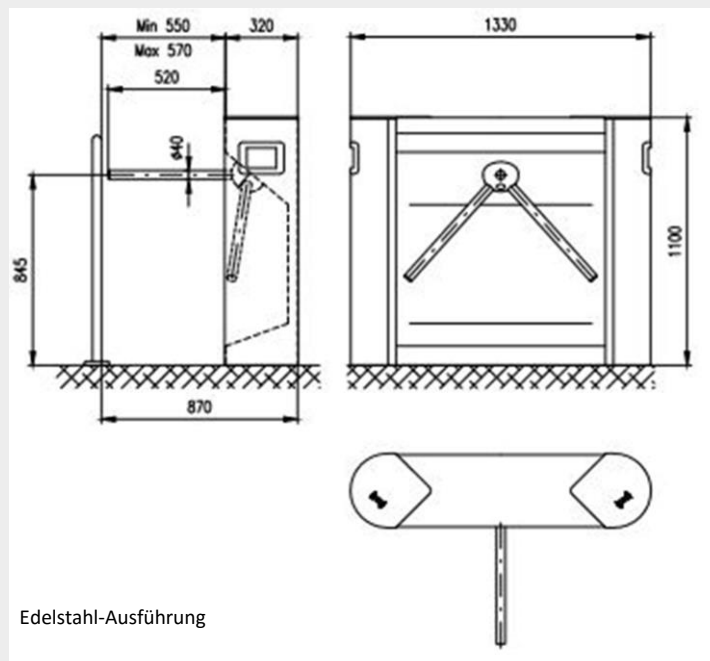
Die Drehsperre BAR GX ist durch ihre elegante Bauweise ideal geeignet für Zugänge von sicherungsbedürftigen Firmenbereichen oder Messen. Aufgrund des 120°-geteilten Sperrelements ist eine sichere Vereinzelnung bei hohem Bedienkomfort gewährleistet. Standard-Schnittstellen ermöglichen den Betrieb mit allen gängigen Zutrittskontrollen. Mit zahlreichen Optionen lässt sich die Drehsperre BAR GX individuell auf Ihre Bedürfnisse zuschneiden.

Standardausstattung:

- Motorisch angetriebene Drehsperre
- Serienmäßiger Zwei-Richtungs-Betrieb
- Durchgangstakt 3 x 120°
- Gleichmäßiger, ruhiger Lauf
- Berührungssensitiver 13,8 V DC Synchron-Antrieb mit externer Steuerung
- Mögliche Schnittstellen: RS 485, USB oder Ethernet
- Ansteuerung durch potentialfreie Kontakte
- Die Drehsperre ist bei Spannungsausfall frei drehbar (Fail-Safe)



Abmessungen



Technische Daten / Ausführung

Gehäuse	Edelstahl strichmattiert
Drehstern	Edelstahl strichmattiert
Durchgangsbreite	570 mm
Netzteil:	230 V AC
MTFB	3.000.000 Bewegungen
Betriebstemperaturen	-25° bis + 50° C
Stromversorgung (Niederspannung):	13,8 V DC
Durchsatz:	15 – 30 Personen/min.

Optionen & Zubehör

- Übersteig-/Unterkriechschutz
- Einbau-Kartenleser
- Statusanzeige (backlight)
- Beleuchtete Durchgangsanzeige
- Bedienpult/Software
- Drop-Arm-Funktion
- Akku zur Pufferung
- Outdoor-Kit
- Go-Call-Funktion
- Kartensammler
- Oberflächen wählbar: Messing, Bronze, RAL-Töne

Änderungen vorbehalten

bebarmatic®

FIRST CLASS PARKING

bebarmatic Parksysteme GmbH

Vinckeweg 15
47119 Duisburg
www.bebarmatic.de

Telefon: +49 203 800 23 - 0
Telefax: +49 203 800 23 - 33
Mail: info@bebarmatic.de

