

# Dreiarms-Drehsperre BAR EK-Wall

Personenvereinzelung mit hohem Durchsatz auf engstem Raum durch Wandmontage



**bebarmatic**<sup>®</sup>

---

FIRST CLASS PARKING

# Dreiarm-Dreh Sperre BAR EK-Wall

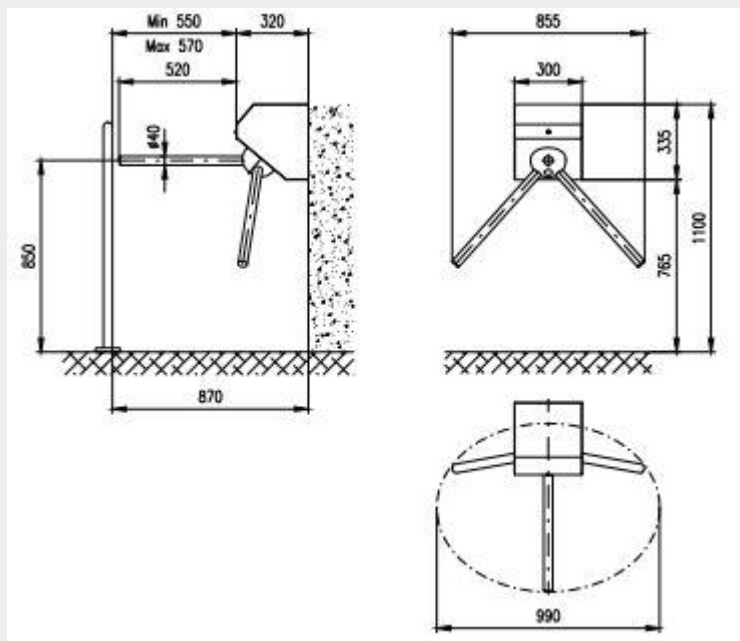
Die Dreh Sperre BAR EK-Wall ist durch ihre kompakte Bauweise mit Wandmontage ideal geeignet für räumlich stark begrenzte Zugänge von sicherungsbedürftigen Gebäuden und Räumlichkeiten. Aufgrund des 120°-geteilten Sperrelements ist eine sichere Vereinzelnung bei hohem Bedienkomfort gewährleistet. Standard-Schnittstellen ermöglichen den Betrieb mit allen gängigen Zutrittskontrollen. Mit zahlreichen Optionen lässt sich die Dreh Sperre BAR EK-Wall individuell auf Ihre Bedürfnisse zuschneiden.

## Standardausstattung:

- Motorisch angetriebene Dreh Sperre
- Serienmäßiger Zwei-Richtungs-Betrieb
- Durchgangstakt 3 x 120°
- Gleichmäßiger, ruhiger Lauf
- Berührungssensitiver 13,8 V DC Synchron-Antrieb mit externer Steuerung
- Mögliche Schnittstellen: RS 485, USB oder Ethernet
- Ansteuerung durch potentialfreie Kontakte
- Die Dreh Sperre ist bei Spannungsausfall frei drehbar (Fail-Safe)



## Abmessungen



## Technische Daten / Ausführung

Gehäuse	Edelstahl strichmattiert
Drehstern	Edelstahl strichmattiert
Durchgangsbreite	570 mm
Netzteil:	230 V AC
MTFB	3.000.000 Bewegungen
Betriebstemperaturen	0° bis + 50° C (Standard)
Außen mit Dachabdeckung:	-25° bis + 60° C
Stromversorgung (Niederspannung):	13,8 V DC

## Optionen & Zubehör

- Übersteig-/Unterkriechschutz
- Richtungsanzeige (LED)
- Freigabe-Taster
- Fundamentkonsole
- Bedienpult/Software
- Akku zur Pufferung
- Drop-Arm-Funktion
- Outdoor-Kit
- Go-Call-Funktion
- Alternativ wählbare Oberflächen

Änderungen vorbehalten

**bearmatic**<sup>®</sup>

FIRST CLASS PARKING

bearmatic Parksysteme GmbH

Vinckeweg 15  
47119 Duisburg  
www.bearmatic.de

Telefon: +49 203 800 23 - 0  
Telefax: +49 203 800 23 - 33  
Mail: info@bearmatic.de

