

Dreiarms-Drehsperre BAR EK

Personenvereinzelung mit hohem Durchsatz auf engstem Raum



bebarmatic[®]

FIRST CLASS PARKING

Dreiarm-Drehsperre BAR EK

Die Drehsperre BAR EK ist durch ihre kompakte Bauweise ideal geeignet für räumlich stark begrenzte Zugänge von sicherungsbedürftigen Gebäuden und Räumlichkeiten.

Aufgrund des 120°-geteilten Sperrelements ist eine sichere Vereinzelung bei hohem Bedienkomfort gewährleistet.

Standard-Schnittstellen ermöglichen den Betrieb mit allen gängigen Zutrittskontrollen.

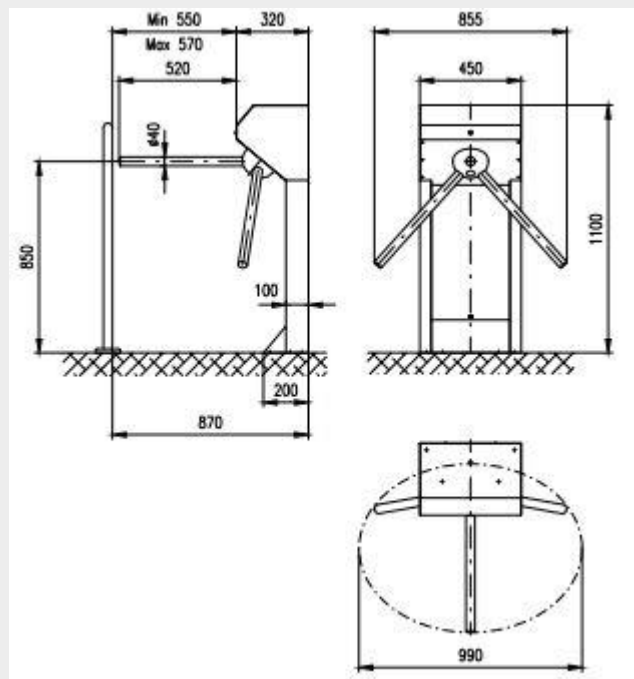
Mit zahlreichen Optionen lässt sich die Drehsperre BAR EK individuell auf Ihre Bedürfnisse zuschneiden.

Standardausstattung:

- Motorisch angetriebene Drehsperre
- Serienmäßiger Zwei-Richtungs-Betrieb
- Durchgangstakt 3 x 120°
- Gleichmäßiger, ruhiger Lauf
- Berührungssensitiver 13,8 V DC Synchron-Antrieb mit externer Steuerung
- Mögliche Schnittstellen: RS 485, USB oder Ethernet
- Ansteuerung durch potentialfreie Kontakte
- Die Drehsperre ist bei Spannungsausfall frei drehbar (Fail-Safe)



Abmessungen



Technische Daten / Ausführung

Gehäuse	Verzinktes Stahlblech, pulverbeschichtet
Drehstern	Edelstahl strichmattiert
Durchgangsbreite	570 mm
Netzteil:	230 V AC
MTFB	3.000.000 Bewegungen
Betriebstemperaturen	0° bis + 50° C (Standard)
Außen mit Dachabdeckung:	-25° bis + 60° C
Stromversorgung (Niederspannung):	13,8 V DC

Optionen & Zubehör

- Übersteig-/Unterkriechschutz
- Richtungsanzeige (LED)
- Freigabe-Taster
- Fundamentkonsole
- Bedienpult/Software
- Edelstahlausführung
- Akku zur Pufferung
- Drop-Arm-Funktion
- Outdoor-Kit
- Go-Call-Funktion
- Pulverbeschichtung in Wunschfarbe

Änderungen vorbehalten

bebarmatic®

FIRST CLASS PARKING

bebarmatic Parksysteme GmbH

Vinckeweg 15
47119 Duisburg
www.bebarmatic.de

Telefon: +49 203 800 23 - 0
Telefax: +49 203 800 23 - 33
Mail: info@bebarmatic.de

