

# Einarm-Drehsperre **BAR ONE**

Effektive Personenvereinzelnung –  
Schutz vor unbefugtem Zugang



***bebarmatic***<sup>®</sup>

---

FIRST CLASS PARKING

# Einarm-Dreh Sperre BAR ONE

BAR ONE ist ein einzigartiges Dreh Sperren-Konzept als preisgünstige Alternative zur traditionellen Dreiarm-Sperre.

Sie gewährt bei Bedarf (Notfall) freien Durchgang.

Mit seinem schnell arbeitenden Arm bietet das System effektiven Schutz gegen unbefugten Zugang.

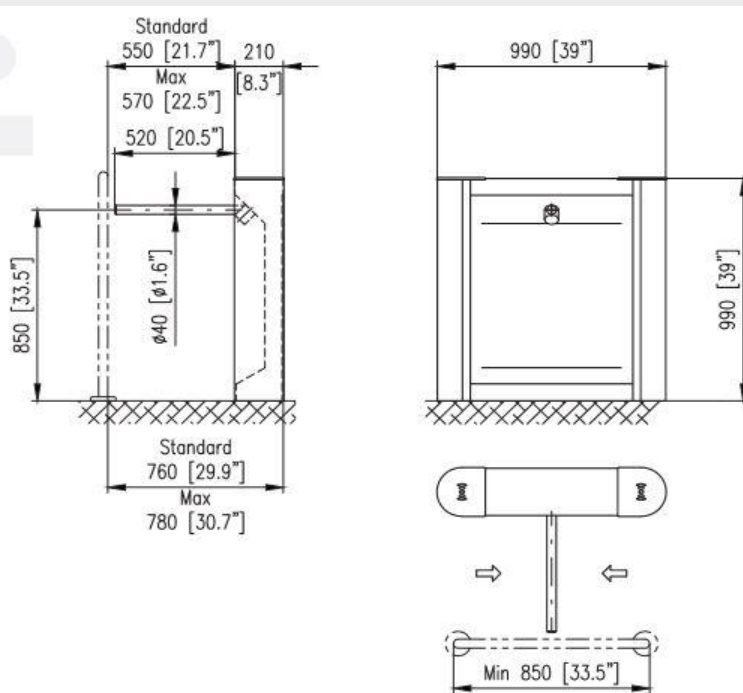
Der patentierte, magnetische Direktantrieb MDD bietet eine nahezu geräuschlose Rotation, wartungsfreien Betrieb sowie außergewöhnliche Zuverlässigkeit.

## Standardausstattung:

- Motorisch angetriebene Dreh Sperre
- Serienmäßiger Zwei-Richtungs-Antrieb
- Gleichmäßiger, ruhiger Lauf
- Optische Erfassung von Über- oder Unterwanderungsversuchen
- Berührungssensitiver 13,8 V DC Synchron-Antrieb mit externer Steuerung
- Mögliche Schnittstellen: RS 485, USB oder Ethernet
- Ansteuerung durch potentialfreie Kontakte
- Dreh Sperre bei Spannungsausfall frei begehbar (Fail-Safe)



## Abmessungen



## Technische Daten / Ausführung

Gehäuse	Strichmattierter oder polierter Edelstahl
Sperrelement:	Strichmattiertes oder poliertes Edelstahlrohr, $\varnothing$ 40 mm
Durchgangsbreite	bis 570 mm
Netzteil:	230 V DC
MTFB	3.000.000 Bewegungen
Betriebstemperaturen:	- 20°C bis +60°C
Stromversorgung (Niederspannung)	13,8 V DC

## Optionen & Zubehör

- Beleuchtete Durchgangsanzeige (LED)
- Führgelande/Plateau
- Einbau-Kartenleser
- Freigabe-Taster
- Bedienpult/Software
- Akku zur Pufferung

\*Änderungen vorbehalten

**bebarmatic®**

FIRST CLASS PARKING

bebarmatic Parksysteme GmbH

Vinckeweg 15  
47119 Duisburg  
www.bebarmatic.de

Telefon: +49 203 800 23 - 0  
Telefax: +49 203 800 23 - 33  
Mail: info@bebarmatic.de

