

Dreiarms-Drehsperre **BAR BA**

Personenvereinzelung mit höchsten Ansprüchen
an Design und Komfort



bebarmatic[®]

FIRST CLASS PARKING

Dreiarms-Drehsperre BAR BA

Die Drehsperre BAR BA ist durch ihre robuste Bauweise ideal geeignet für Zugänge von sicherungsbedürftigen Firmenbereichen, Stadien, Messen.

Aufgrund des 120°-geteilten Sperrelements ist eine sichere Vereinzelung bei hohem Bedienkomfort gewährleistet.

Standard-Schnittstellen ermöglichen den Betrieb mit allen gängigen Zutrittskontrollen.

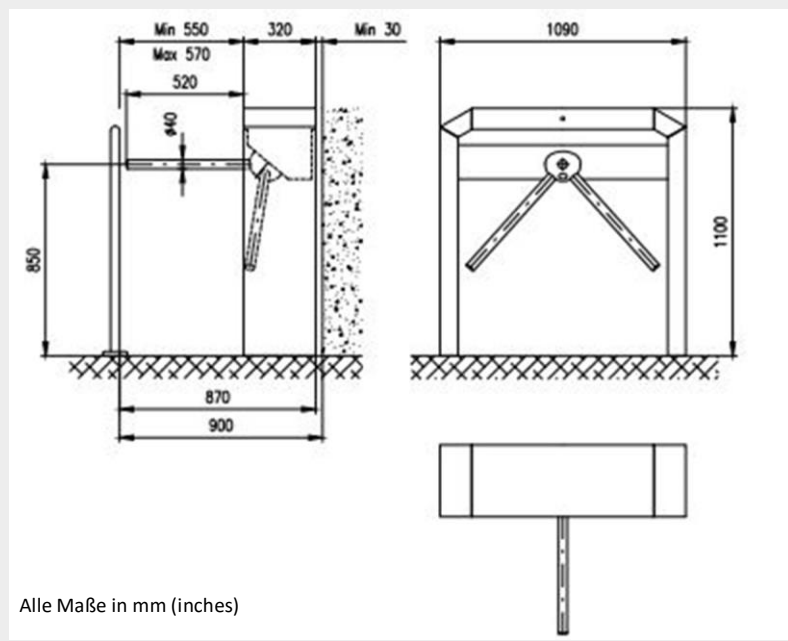
Mit zahlreichen Optionen lässt sich die Drehsperre BAR BA individuell auf Ihre Bedürfnisse zuschneiden.

Standardausstattung:

- Motorisch angetriebene Drehsperre
- Serienmäßiger Zwei-Richtungs-Betrieb
- Durchgangstakt 3 x 120°
- Gleichmäßiger, ruhiger Lauf
- Berührungssensitiver 13,8 V DC Synchron-Antrieb mit externer Steuerung
- Mögliche Schnittstellen: RS 485, USB oder Ethernet
- Ansteuerung durch potentialfreie Kontakte
- Die Drehsperre ist bei Spannungsausfall frei drehbar (Fail-Safe)



Abmessungen



Technische Daten / Ausführung

Gehäuse	Strichmattiertes oder poliertes Edelstahlblech, Stärke 1,5 mm
Drehstern	Gebürsteter oder polierter Edelstahl
Durchgangsbreite	550 mm
Netzteil:	230 V AC
MTFB	3.000.000 Bewegungen
Betriebstemperaturen*	0° bis + 50° C (Standard)
*	-25° bis + 50° C
Stromversorgung (Niederspannung):	13,8 V DC

Optionen & Zubehör

- Führgeländer/Plateau
- Akku zur Pufferung
- Einbau-Kartenleser
- Identifizierungssystem
- Freigabe-Taster
- Outdoor-Kit
- Beleuchtete Durchgangsanzeige
- Go-Call-Funktion
- Bedienpult/Software
- Drop-Arm-Funktion

*Änderungen vorbehalten

bebarmatic®

FIRST CLASS PARKING

bebarmatic Parksysteme GmbH

Vinckeweg 15
47119 Duisburg
www.bebarmatic.de

Telefon: +49 203 800 23 - 0
Telefax: +49 203 800 23 - 33
Mail: info@bebarmatic.de

